

# ИНСТРУКЦИЯ ПО УСТАНОВКЕ ГОРИЗОНТАЛЬНЫХ ЖАЛЮЗИ 25мм

## НА ПЛАСТИКОВЫЕ ОКНА (Рис. 1):

**Инструмент для установки:** карандаш, рулетка, отвертка (шуруповерт), строительный уровень, обезжириватель.

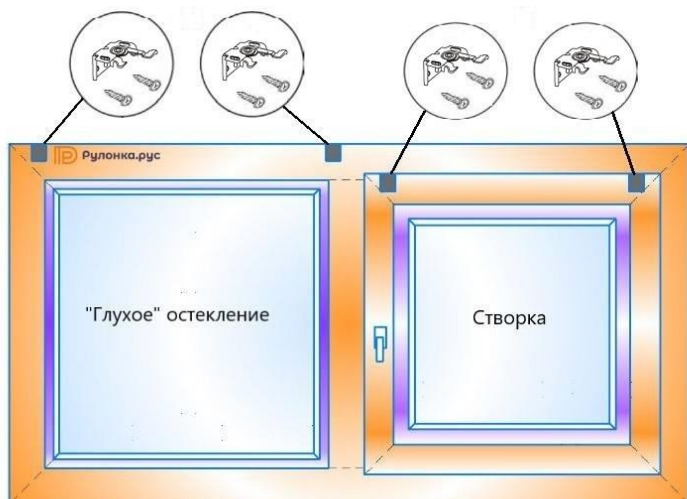


Рис 1

## ПОРЯДОК УСТАНОВКИ:

1. Аккуратно распакуйте изделие.
2. Установите кронштейны(2) в карниз(1), таким образом, чтобы они не попадали на механизмы. Приложите изделия к устанавливаемой поверхности (согласно произведенным замерам) горизонтально (по уровню) и разметьте места крепления кронштейнов (Рис. 1). Снимите кронштейны(2) с карниза(1). Прикрутите каждый кронштейн на 2 самореза 3\*16мм согласно разметке.
3. Вставьте карниз в кронштейны и поверните все рычаги до упора влево.
4. Оденьте крючок прута управления(3) в поворотный механизм.
5. Проверьте работоспособность изделия.

## ОПЦИИ:

### УСТАНОВКА НИЖНИХ КРОНШТЕЙНОВ(4):

1. Опустите полотно жалюзи полностью вниз. Вставьте одну часть нижнего кронштейна(4) в отверстие с торца нижнего карниза(6), с двух сторон.
2. Разметьте места крепления вторых частей нижнего кронштейна(4) и зафиксируйте их на саморезы 3\*10мм.

### УСТАНОВКА МАГНИТА(5):

1. Опустите полотно жалюзи полностью вниз.
2. Разметьте место крепления магнита, очистите и обезжирьте.
3. Удалите защитную пленку с двухстороннего скотча магнита(5), приложите согласно разметке и крепко прижмите.

## Комплектация изделия (Рис. 2):

- 1 – карниз верхний
- 2 – кронштейн
- 3 – прут управления
- 4 – кронштейн нижний
- 5 – магнит (доп. опция)
- 6 – карниз нижний

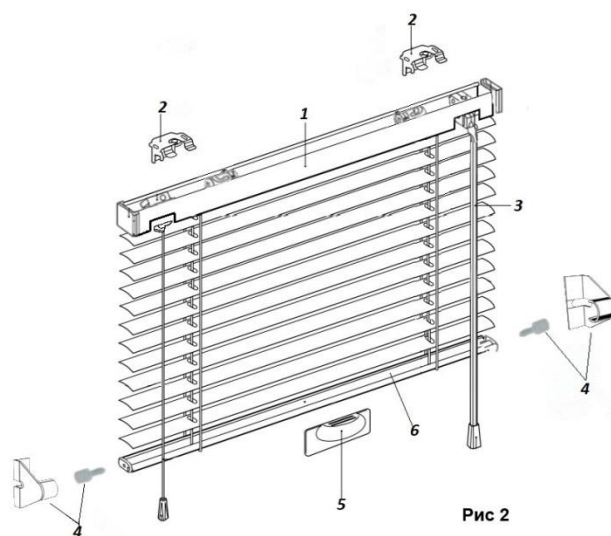


Рис 2

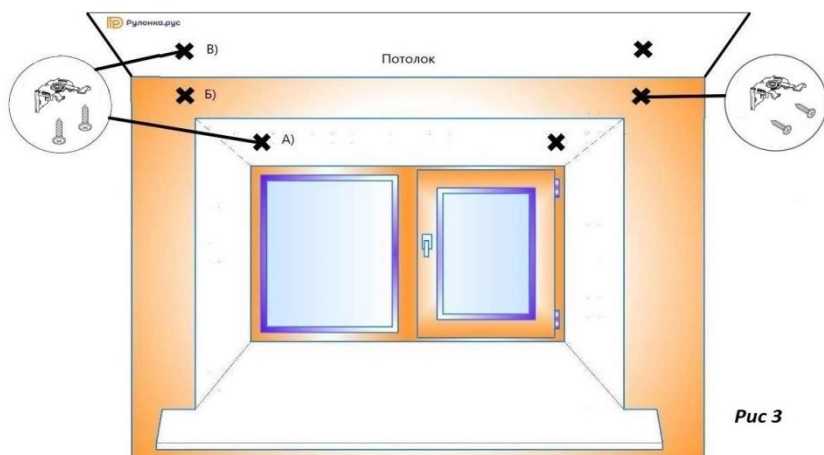


Рис 3

## В ПРОЕМ/НА ПРОЕМ/НА ПОТОЛОК (Рис. 3 вар. А,Б,В):

**Инструмент для установки:** карандаш, рулетка, отвертка (шуруповерт), перфоратор, молоток, строительный уровень.

## ПОРЯДОК УСТАНОВКИ:

Следуйте инструкции установки горизонтальных жалюзи на пластиковые окна. **!!! Если крепление осуществляется на кирпичные или бетонные поверхности, используйте дюбели + саморезы.**